

4S40

Broyeur déchiqueteur
Industriel

Industrial shredders



**4 arbres à grille / Commande
électrique** 4 shaft / Electric drive

30 kW

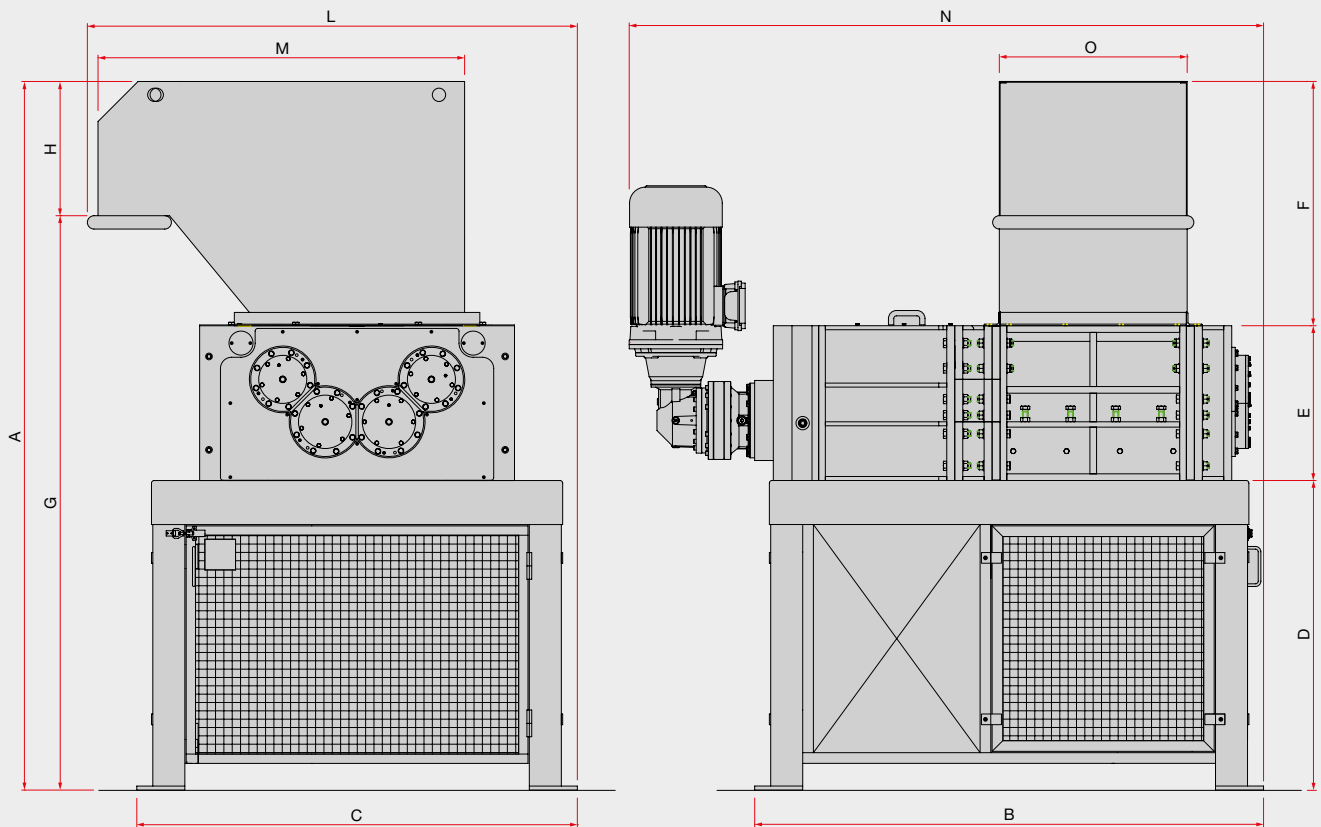
ISIGRANTech

Partenaire intégrateur pour la France

SatrindTech
Shredding Solutions

4S40

Made in Italy 








Dimensions - Dimensions

Modèle Model	A mm	B mm	C mm	D mm	E mm	F mm	G mm	H mm	L mm	M mm	N mm	O mm
4S7/40	2655	1910	1650	1160	580	915	2150	505	1840	1375	2380	705
4S10/40	2655	2260	1650	1160	580	915	2150	505	1840	1375	2730	1050
4S12/40	2655	2430	1650	1160	580	915	2150	505	1840	1375	2900	1225

Données techniques- Technical data

Modèle Model	Chambre de broyage Shredding chamber	Epaisseur des lames Blades thickness	Puissance Power	Poids Weight
4S7/40	698x800 mm	15 - 19 - 29 - 43 mm	30 (15+15) kW	4800 kg
4S10/40	1044x800 mm	15 - 19 - 29 - 43 mm	30 (15+15) kW	5300 kg
4S12/40	1218x800 mm	15 - 19 - 29 - 43 mm	30 (15+15) kW	5650 kg

Applications- Applications

 Plastique Plastics	800-1200
 Déchets industriels Industrial scraps/waste	1000-1300
 Bois Wood	800-1200
 Déchets électroniques WEEE	800-1200
 Papier Paper	800-1200
Matériaux - Material	kg/h