

F10

**Broyeur déchiqueteur
Industriel**

Industrial shredders



2 arbres / Commande électrique

2 shaft / Electric drive

7,5 kW

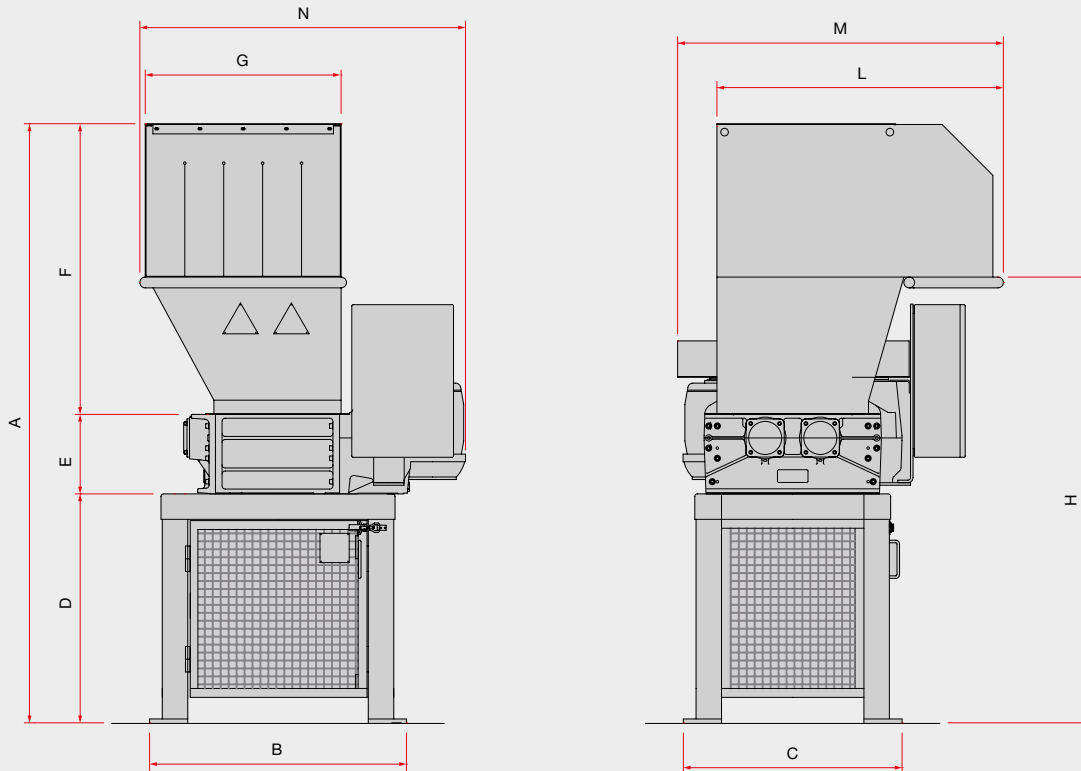
ISIGRANTech

Partenaire intégrateur pour la France

SatrindTech
Shredding Solutions

F10

Made in Italy 



Dimensions - Dimensions

Modèle Model	A mm	B mm	C mm	D mm	E mm	F mm	G mm	H mm	L mm	M mm	N mm
F410/360	2355	1010	860	900	315	1140	770	1755	1085	1280	1300
F410/420	2355	1010	860	900	315	1140	770	1755	1085	1280	1300
F410/480	2355	1010	860	900	315	1140	770	1755	1085	1280	1300

Données techniques - Technical data

Modèle Model	Chambre de broyage Shredding chamber	Epaisseur des lames Blades thickness	Puissance Power	Poids Weight
F410/360	368x500 mm	15 - 30 mm	7,5 kW	835 kg
F410/420	428x500 mm	15 - 30 mm	7,5 kW	940 kg
F410/480	488x500 mm	15 - 30 mm	7,5 kW	995 kg

Applications - Applications

	Déchets alimentaires Food waste	100-300
	Déchets hospitaliers Hospital waste	100-300
	PC informatique PC boards	130-350
	Plastique Plastics	150-300
	Déchets industriels Industrial scraps/waste	100-200
Materiale - Material		kg/h